

STC-IPX3630A

Уличная IP-камера «день/ночь» с ИК-подсветкой



- Сжатие H.264, M-JPEG, MPEG-4
- Двухпоточная передача видео
- Базовая видеоаналитика VCA Presence, опционально – расширенная видеоаналитика VCA Surveillance
- ПЗС-матрица SONY Super HAD II
- Высокое разрешение 600/700 ТВЛ (цв./ч/б.)
- Минимальная освещенность:
0.15 лк/0.001 лк при выкл. ИК-подсветке
- Встроенная ИК-подсветка 850 нм
- Варифокальный объектив с АРД (2.8-11 мм)
- Механически отключаемый ИК-фильтр
- Цифровое шумоподавление
- Цифровая стабилизация изображения
- Расширенный динамический диапазон SDDR
- Инверсия ярких засветок
- Компенсация фоновой засветки
- Металлический кожух IP66
- Встроенный вентилятор

Поддержка кодеков H.264/M-JPEG/MPEG-4

STC-IPX3630A осуществляет трансляцию видео в H.264/M-JPEG/MPEG-4 с разрешением до 795x596 пикс. и скоростью 25 к/с. Модель поддерживает режим трансляции одновременно до двух независимых видеопотоков с различными кодеками, разрешением, скоростью и уровнем компрессии. Для осуществления двусторонней передачи аудио, камера оснащена аудио входом/выходом, к которым можно подключать внешний микрофон/активный громкоговоритель.

Видеоаналитика VCA

В STC-IPX3630A реализован базовый пакет видеоаналитики VCA Presence, который позволяет обнаруживать присутствие объектов в зоне видеоконтроля. Расширенные возможности видеоаналитики обеспечивает опциональный пакет VCA Surveillance, позволяющий выполнять классификацию объектов по размеру (человек, автомобиль и др.), определять направление движения, фиксировать остановку или задержку объекта в зоне дольше отведенного времени, вести подсчет количества объектов, определять скорость движения объектов, осуществлять детекцию оставленных/пропавших предметов и др.

Новая матрица Sony Super HAD II

STC-IPX3630A использует ПЗС-матрицу Sony Super HAD II и формирует видео с высоким разрешением



600/700 ТВЛ при освещенности до 0.15/0.001 лк в цветном/черно-белом режиме. В условиях пониженной освещенности может быть задействована функция цифрового шумоподавления (SSNR III).

Переключение режимов «день/ночь»

Для предотвращения спорадических переключений из цветного в черно-белый режим и обратно при кратковременных изменениях освещенности, в STC-IPX3630A можно настроить задержку перехода день/ночь – от 5 до 60 секунд. Также настраивается порог переключения телекамеры из дневного режима в ночной.

Наблюдение с использованием ИК-подсветки

В условиях отсутствия освещения на объекте STC-IPX3630A активирует работу 40 встроенных ИК-светодиодов с повышенной светоотдачей и обеспечивает дальность подсветки 40 м. Мощность подсветки может быть настроена.

Инверсия ярких засветок и режим SDDR

Наличие функций инверсии ярких засветок (HLC) и расширенного динамического диапазона (SDDR) позволяет использовать STC-IPX3630A в условиях контрастного освещения для подавления особо ярких участков изображения и добавления контраста слабо освещенным деталям.

Всепогодное исполнение и удобная настройка

STC-IPX3630A способна работать в различных климатических условиях при температурах от -40 до +50°C. Ее металлический кожух со степенью защиты IP66 оснащен вентилятором, включение которого контролируется специальным процессором. Камера имеет

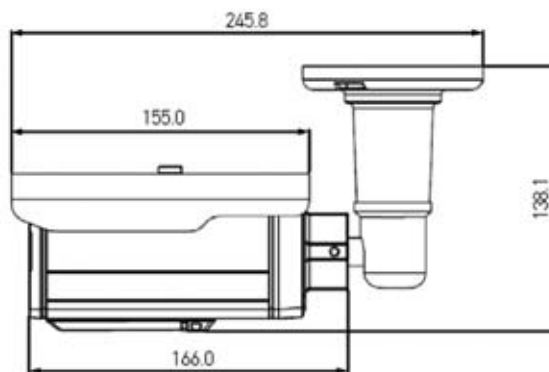
компактные размеры (83x82x166 мм) и поставляется вместе с кронштейном, обеспечивающим полную скрытую проводку кабеля.

ПО для централизованного мониторинга и записи

Для создания систем IP-видеонаблюдения произвольного масштаба на основе камер марки Smartec, рекомендуется использовать программное обеспечение NetStation. Это ПО предоставляет обширные возможности для просмотра и записи видео/аудио, позволяет использовать интерактивные графические планы eMap и производить интеллектуальный поиск в архиве.

Все настройки камеры доступны при непосредственном подключении через веб-браузер MS Internet Explorer после авторизации.

Размеры



Единица измерения: мм

Технические характеристики

Модель:	STC-IPX3630A/1
Тип камеры:	«день/ночь»
Чувствительный элемент:	1/3" ПЗС Sony SuperHAD II (ICX639 BK)
Количество пикселей (ГхВ):	795x596
Разрешение:	Цв.: 600 ТВЛ; Ч/б.: 700 ТВЛ
Алгоритмы сжатия:	H.264, M-JPEG, MPEG-4 (с возможностью выбора для каждого из 2 видеопотоков)
Разрешение:	D1, 4CIF, VGA, CIF, QCIF, QVGA
Фреймрейт:	25 к/с
Двухпоточковая передача:	Есть (с возможностью настройки: кодек/разрешение/скорость передачи и т.д.)
Видеоаналитика:	VCA Presence (базовая); VCA Surveillance (расширенная) – опция
Переключение день/ночь:	Автоматическое от встроенного датчика освещения
Минимальная освещенность (ИК-подсветка выкл.):	0.15 лк (цв., F1.4/50 IRE); 0.001 лк (ч/б., F1.4/50 IRE); 0.00003 лк (ч/б., F1.4/50 IRE, накопление кадров x512)
Объектив:	Варифокальный с АРД
Фокусное расстояние:	2.8-11 мм
ИК-подсветка:	850 нм – 40 светодиодов (диоды с повышенной светоотдачей)
Отношение сигнал/шум:	52 дБ (APU выкл.)
Гамма-коррекция:	0.45
Режим суммирования кадров (накопление):	Авто./Фикс./Выкл. (Ограничение по выбору x2 - x512)
Электронный затвор:	Вкл./Выкл., 1/50, 1/120, 1/250, 1/500, 1/1000, 1/2000, 1/4000, 1/10000 с
Защита от мерцаний:	Скорость электронного затвора 1/120 с
Компенсация фоновой засветки:	Выкл./Вкл.
Баланс белого:	AWB/Manual/Indoor (4500 К и 8500 К)/Outdoor (1700 К и 11000 К)
Инверсия ярких засветок:	Выкл./Вкл.
Цифровое подавление шума:	Выкл./Вкл. (уровень регулируется 1-32)
Скрытая зона изображения:	Выкл./Вкл. (до 12 зон)
Зеркальные режимы:	Выкл./Вкл. (Переворот по вертикали / Переворот по горизонтали)
Увеличение контурной резкости:	Выкл./Вкл. (Уровень регулируется)
APU:	Низкая /Высокая /Выкл.
Выходной видеосигнал:	Композитный PAL видеосигнал, 1.0 Vp-p / 75 Ом, Видео: 0.7 Vp-p / Синхронизация: 0.3 Vp-p / Цветовая синхронизация: 0.3 Vp-p
Аудиовход/выход:	1/1
Синхронизация:	Внутренняя
Питание камеры:	12 В пост. тока
Потребляемая мощность:	<10 Вт
Уровень пыли- и влагозащиты:	IP66
Диапазон рабочих температур:	-40°...+50°C
Масса:	1.4 кг
Габариты:	83x82x166 мм

Управляющее ПО

NetStation	ПО сетевой записи/наблюдения для устройств IP SMARTEC, Axis, Arecont Vision, Sony и др. Графические интерактивные планы. Клиентское ПО для PC, КПК, смартфонов. Русифицировано.
-------------------	---