

STC-3002

телекамера «день/ночь»

- ПЗС-матрица 1/3" SONY SuperHAD
- Высокое разрешение 540 ТВЛ за счет DSP HQ1
- Чувствительность 0.08 лк/F1.0
- Функция «день/ночь» (Easy day/night)
- Компенсация встречной засветки
- Удобная настройка заднего фокуса
- Питание: 220 В пер. тока или 12 В пост. тока/24 В пер. тока



DSP HQ1 – высокое разрешение

За счет применения цифровой обработки сигнала DSP HQ1 телекамера обеспечивает исключительно высокую четкость изображения, а также образцовую цветопередачу. Горизонтальное разрешение составляет 540 ТВЛ.

Круглосуточное видеонаблюдение

В STC-3002 реализована функция автоматического переключения между цветным и черно-белым режимами видеонаблюдения. При снижении освещенности до 2 лк камера автоматически переходит из цветного в черно-белый режим, обеспечивая более высокую чувствительность. Переключение производится без механического отключения ИК-фильтра (Easy day/night).

С помощью специального DIP-переключателя также имеется возможность принудительно перевести камеру в цветной режим.

Настройка

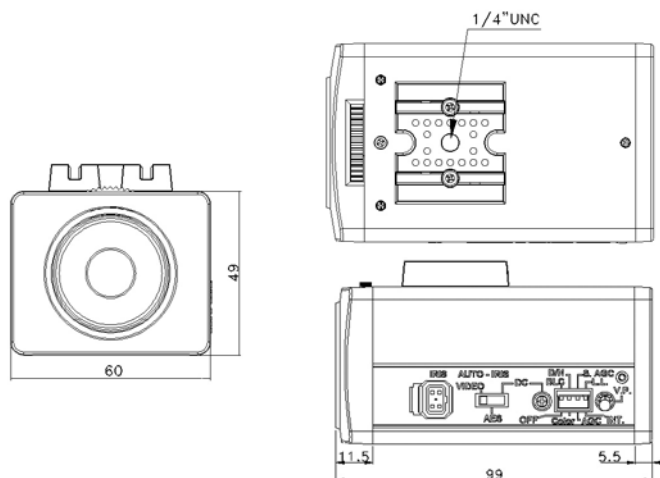
Цветная телекамера STC-3002 имеет DIP-переключатели, с помощью которых можно выбрать необходимые настройки режимов работы: автоматическую регулировку усиления, внешнюю синхронизацию с подстройкой фазы, компенсацию встречной засветки, автоматический режим день-ночь, а также включение/выключение электронного затвора.

Поддерживаются объективы с автодиафрагмой типа DC/Video. Задний фокус настраивается с помощью регулировочного кольца на корпусе, осуществляющего перемещение ПЗС-сенсора.

Малые габариты

Компактный корпус STC-3002 (60x49x99 мм) предоставляет возможность свободного выбора погодозащищенных кожухов при необходимости уличной установки.

Размеры



Единица измерения: мм

Технические характеристики

Модель:	STC-3002/0	STC-3002/3
Тип камеры:	«День/ночь» (Easy day/night)	
Чувствительный элемент:	1/3" ПЗС SONY SuperHAD	
Количество пикселей (ГхВ):	795x596	
Разрешение:	540 ТВЛ	
Чувствительность:	0.08лк/F1.0	
Цифровая обработка видео:	DSP HQ1	
Отношение сигнал/шум:	50дБ (APУвыкл.)	
Гамма-коррекция:	0.45	
Электронный затвор:	Авто/Выкл., 1/50-1/100000 с	
Баланс белого:	AWB	
Режим «день-ночь»:	Авто/цвет	
Компенсация встречной засветки:	Вкл./Выкл.	
APУ:	AGC/SuperAGC	
Управление диафрагмой:	DC/Video drive	
Синхронизация:	Внутренняя/по сети	Внутренняя
Питание:	220 В пер. тока	12 В пост. тока/24 В пер. тока
Потребляемая мощность:	4.5 Вт	3.5 Вт
Диапазон рабочих температур:	-10°... +50°С, до 80% без конденсата	
Габариты:	60x49x99 мм	
Масса:	300 г	250 г

Аксессуары

STB-C01	Кронштейн настенный/потолочный; алюминий; 175 мм
STB-C02	Кронштейн настенный/потолочный; алюминий; сквозная проводка; 170 мм